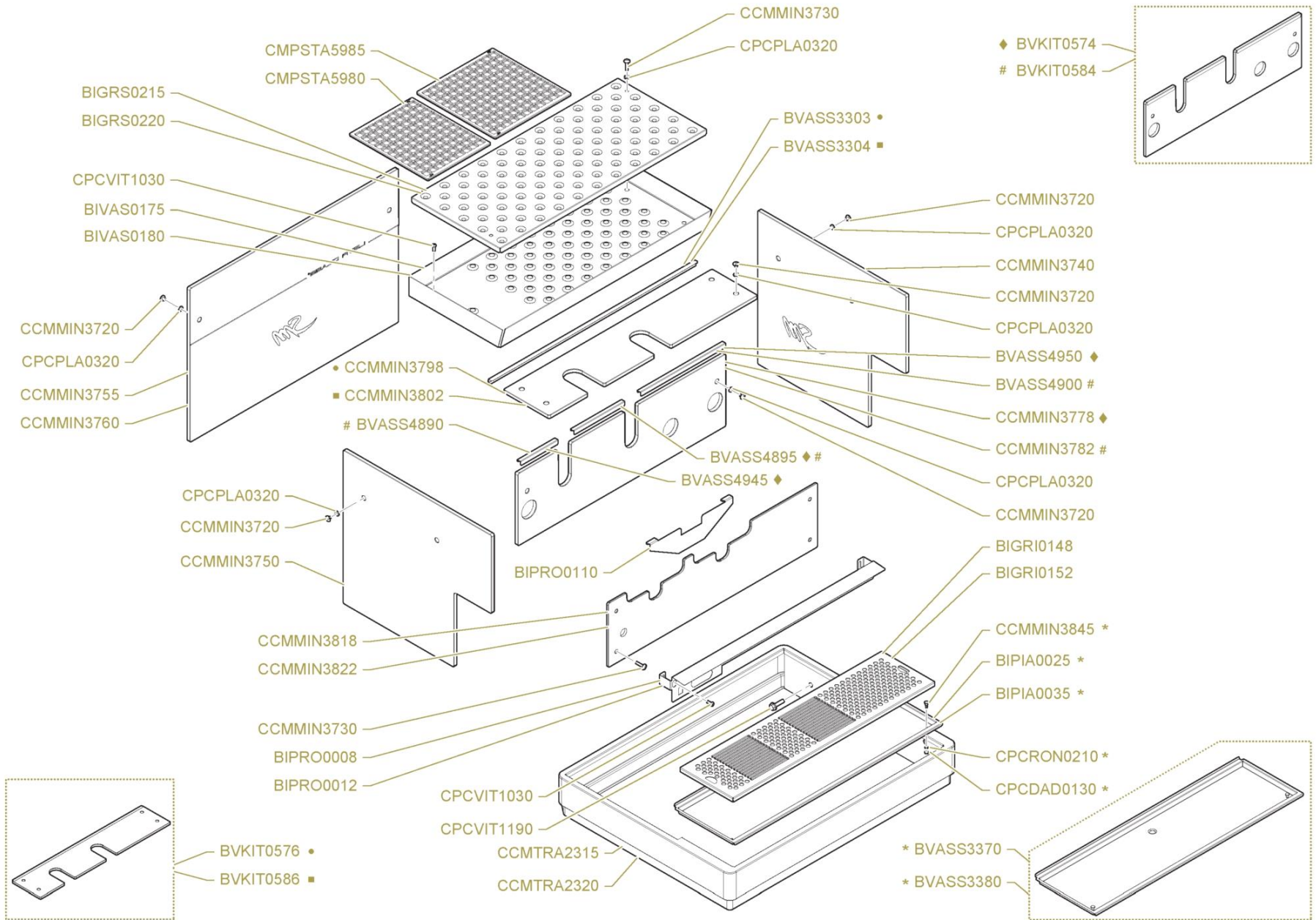
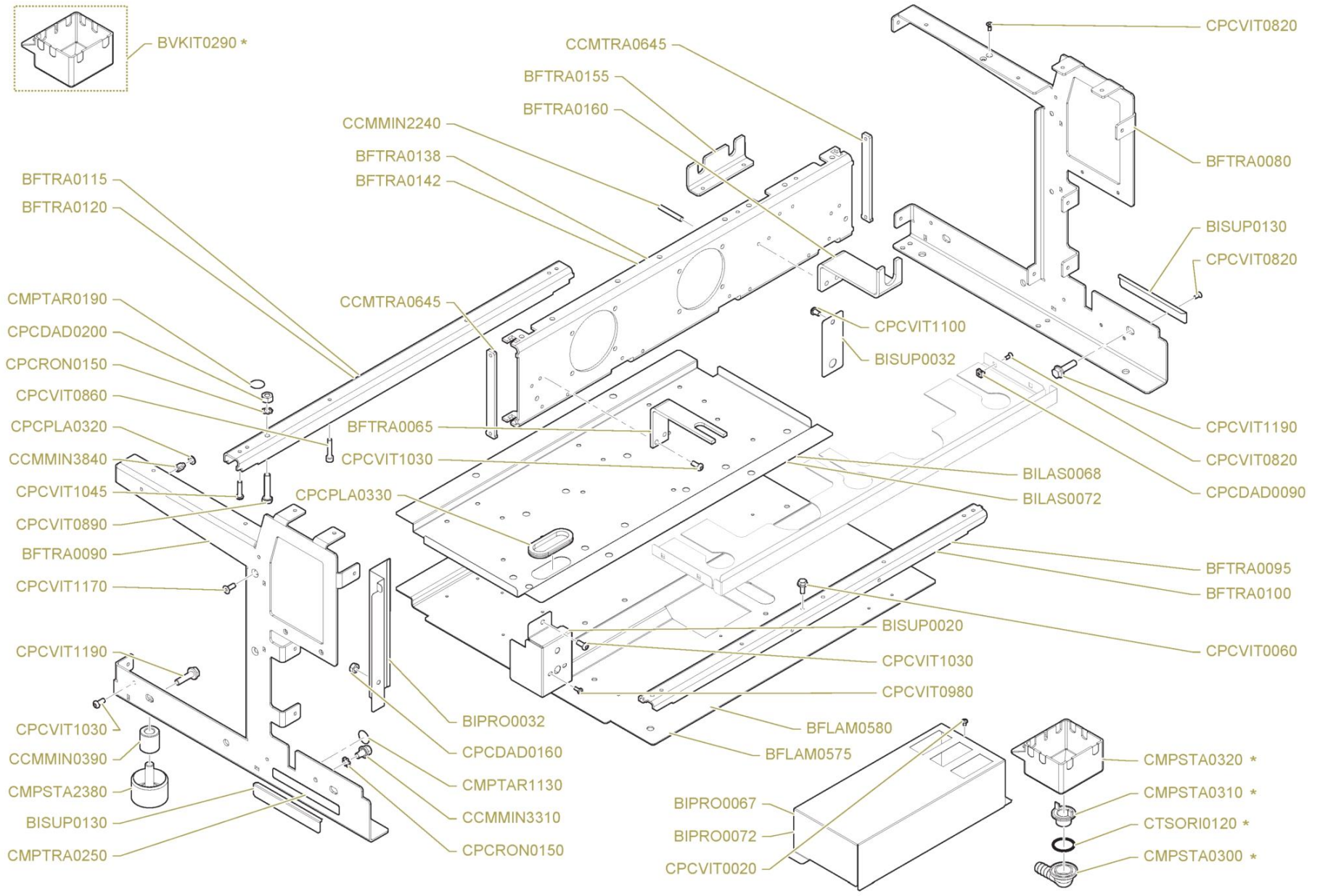


Carrozzeria



Pos.	Codice	Colore	Descrizione
0000			
0000	BIGRI0148		GRIGLIA INFERIORE LEVA LUXURY MB 2GR
0000	BIGRI0152		GRIGLIA INFERIORE LEVA LUXURY MB 3GR
0000	BIGRS0215		GRIGLIA SUPERIORE LEVA LUXURY 2GR
0000	BIGRS0220		GRIGLIA SUPERIORE LEVA LUXURY 3GR
0000	BIPRO0008		PROTEZIONE SOTTOPORTELLA LEVA LUXURY MB 2GR
0000	BIPRO0012		PROTEZIONE SOTTOPORTELLA LEVA LUXURY MB 3GR
0000	BIPRO0110		MASCHERINA PROTEZIONE GRUPPI LUXURY
0000	BIVAS0175		VASCHETTA SUPERIORE LEVA LUXURY 2GR
0000	BIVAS0180		VASCHETTA SUPERIORE LEVA LUXURY 3 GR
0000	BVASS3303		ASSIEME LAM. PROT. VETRO COPRIGRUPPO LUXURY 2GR
0000	BVASS3304		ASSIEME LAM. PROT. VETRO COPRIGRUPPO LUXURY 3GR
0000	BVASS3380		ASSIEME VASCHETTA INF. LEVA LUXURY -20/20 3GR
0000	BVASS4890		ASSIEME PROTEZIONE VETRO LATO SX LEVA LUXURY MB 3GR
0000	BVASS4900		ASSIEME PROTEZIONE VETRO LATO DX LEVA LUXURY MB 3GR
0000	BVASS4950		ASSIEME PROTEZIONE VETRO LATO DX LEVA LUXURY MB 2GR
0000	BVKIT0574		KIT VETRO COPRIGRUPPO LEVA LUXURY MB 2GR CON PROTEZIONI
0000	BVKIT0576		KIT VETRO COPRIGRUPPO SUPERIORE LEVA LUXURY MB 2GR CON PROTEZIONE
0000	BVKIT0584		KIT VETRO COPRIGRUPPO LEVA LUXURY MB 3GR CON PROTEZIONI
0000	BVKIT0586		KIT VETRO COPRIGRUPPO SUPERIORE LEVA LUXURY MB 3GR CON PROTEZIONE
0000	CCMMIN3720		VITE FISSAGGIO PORTELLA WE2- COMBI- 20/20- LUXURY- DELECTA
0000	CCMMIN3730		VITE FISSAGGIO LATERALI WE2
0000	CCMMIN3740		VETRO LATERALE DESTRO LEVA LUXURY (SERIGRAFATO)
0000	CCMMIN3750		VETRO LATERALE SINISTRO LEVA LUXURY (SERIGRAFATO)
0000	CCMMIN3755		VETRO POSTERIORE LEVA LUXURY 2GR (SERIGRAFATO)
0000	CCMMIN3760		VETRO POSTERIORE LEVA LUXURY 3GR (SERIGRAFATO)
0000	CCMMIN3778		VETRO COPRIGRUPPO INFERIORE LEVA LUXURY MB 2GR (SERIGRAFATO)
0000	CCMMIN3782		VETRO COPRIGRUPPO INFERIORE LEVA LUXURY MB 3GR (SERIGRAFATO)
0000	CCMMIN3798		VETRO COPRIGRUPPO SUPERIORE LEVA LUXURY MB 2GR
0000	CCMMIN3802		VETRO COPRIGRUPPO SUPERIORE LEVA LUXURY MB 3GR
0000	CCMMIN3818		VETRO PORTELLA LEVA LUXURY MB 2GR
0000	CCMMIN3822		VETRO PORTELLA LEVA LUXURY MB 3GR

Pos.	Codice	Colore	Descrizione
0000	CCMMIN3845		POMELLO VASCHETTA INFERIORE LEVA LUXURY-20/20-D.
0000	CCMTRA2315		BASE LEVA LUXURY 2GR
0000	CCMTRA2320		BASE LEVA LUXURY 3GR
0000	CMPSTA5980		GRIGLIA LATERALE POGGIA TAZZE 20/20 LEVA - LUXURY
0000	CMPSTA5985		GRIGLIA CENTRALE POGGIA TAZZE 20/20 LEVA - LUXURY
0000	CPCDAD0130		DADO INOX M4 UNI 5588-65
0000	CPCPLA0320		RONDELLA PLASTICA FISSAGGIO VETRI LEVA LUXURY
0000	CPCRON0210		RONDELLA INOX 6798 INTERNO 4
0000	CPCVIT1030		VITI TB ISO 7380 TORX 6X16 8.8 ZINCATE ZIGRINATE SOTTOTESTA
0000	CPCVIT1190		VITE INOX TE M8x30 DIN 6921

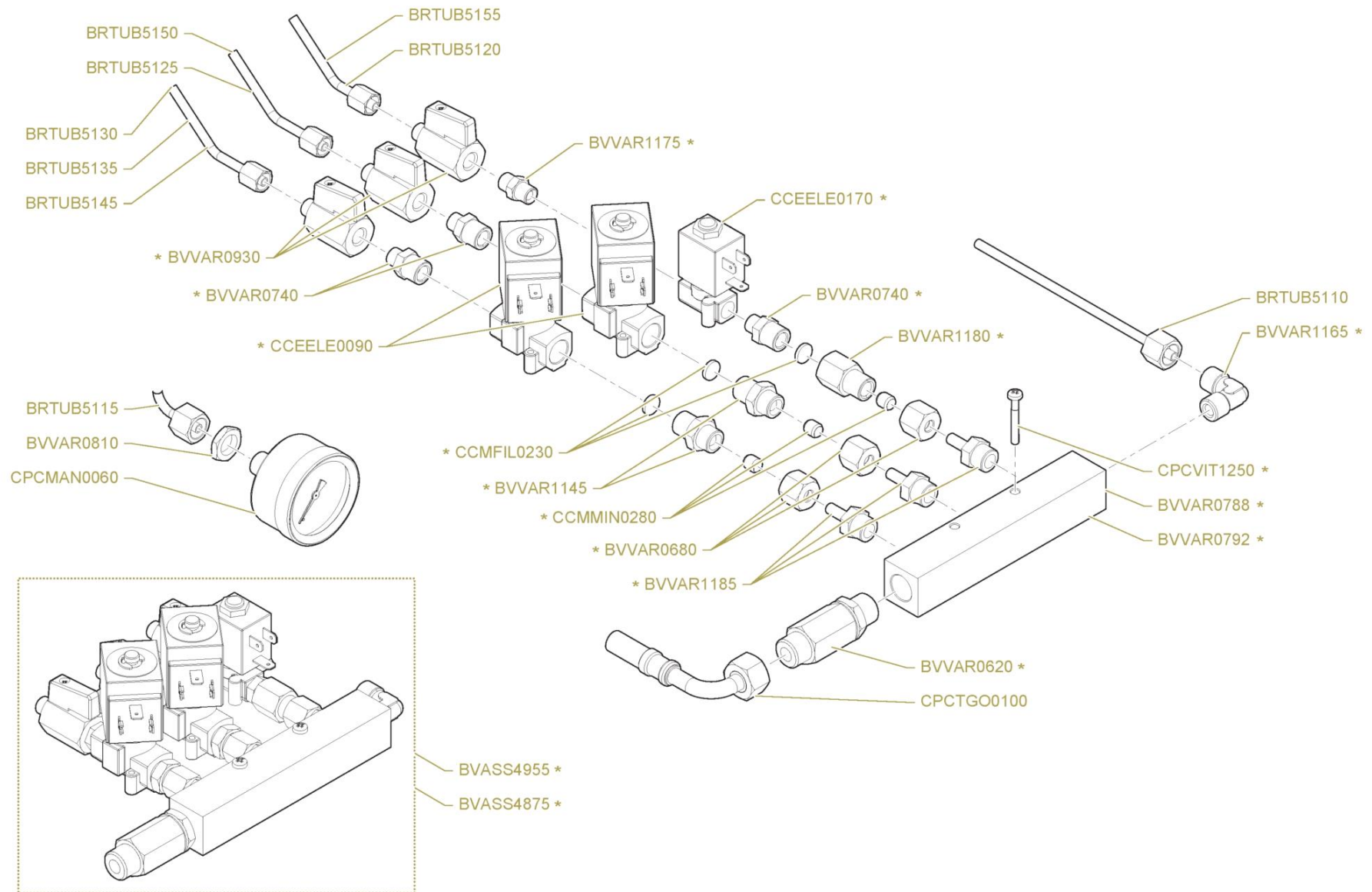


Pos.	Codice	Colore	Descrizione
0000			
0000	BFLAM0575		LAMIERA FONDO LEVA LUXURY MB 3GR
0000	BFLAM0580		LAMIERA FONDO LEVA LUXURY MB 2GR
0000	BFTRA0065	1016	SUPPORTO RUBINETTI VAPORE/ACQUA LUXURY VERN 8MM 1016 - GIALLO LUXURY
0000	BFTRA0065	2004	SUPPORTO RUBINETTI VAPORE/ACQUA LUXURY VERN 8MM 2004 - ARANCIONE LUXURY
0000	BFTRA0065	3002	SUPPORTO RUBINETTI VAPORE/ACQUA LUXURY VERN 8MM
0000	BFTRA0065	3020G	SUPPORTO RUBINETTI VAPORE/ACQUA LUXURY VERN 8MM RAL 3020 - MT ROSSO
0000	BFTRA0065	4003	SUPPORTO RUBINETTI VAPORE/ACQUA LUXURY VERN 8MM 4003 - ROSA LUXURY
0000	BFTRA0065	4005	SUPPORTO RUBINETTI VAPORE/ACQUA LUXURY VERN 8MM 4005 - VIOLA LUXURY
0000	BFTRA0065	5012	SUPPORTO RUBINETTI VAPORE/ACQUA LUXURY VERN 8MM 5012 - BLU LUXURY
0000	BFTRA0065	5015G	SUPPORTO RUBINETTI VAPORE/ACQUA LUXURY VERN 8MM RAL 5015 - MT AZZURRO
0000	BFTRA0065	6018	SUPPORTO RUBINETTI VAPORE/ACQUA LUXURY VERN 8MM 6018 - VERDE LUXURY
0000	BFTRA0065	9005	SUPPORTO RUBINETTI VAPORE/ACQUA LUXURY VERN 8MM 9005 - NERO LUXURY
0000	BFTRA0065	9006I	SUPPORTO RUBINETTI VAPORE/ACQUA LUXURY VERN 8MM RAL 9006 - MT GRIGIO
0000	BFTRA0065	9010	SUPPORTO RUBINETTI VAPORE/ACQUA LUXURY VERN 8MM 9010 - BIANCO LUXURY
0000	BFTRA0065	CROM	SUPPORTO RUBINETTI VAPORE/ACQUA LUXURY VERN 8MM CROMATO
0000	BFTRA0080	1016	LATERALE DX TELAIO LEVA LUXURY VERN. 1016 - GIALLO LUXURY
0000	BFTRA0080	2004	LATERALE DX TELAIO LEVA LUXURY VERN. 2004 - ARANCIONE LUXURY
0000	BFTRA0080	3002	LATERALE DX TELAIO LEVA LUXURY VERN. RAL 3002 - ROSSO PASTELLO
0000	BFTRA0080	3020G	LATERALE DX TELAIO LEVA LUXURY VERN. RAL 3020 - MT ROSSO
0000	BFTRA0080	4003	LATERALE DX TELAIO LEVA LUXURY VERN. 4003 - ROSA LUXURY
0000	BFTRA0080	4005	LATERALE DX TELAIO LEVA LUXURY VERN. 4005 - VIOLA LUXURY
0000	BFTRA0080	5012	LATERALE DX TELAIO LEVA LUXURY VERN. 5012 - BLU LUXURY
0000	BFTRA0080	5015G	LATERALE DX TELAIO LEVA LUXURY VERN. RAL 5015 - MT AZZURRO
0000	BFTRA0080	6018	LATERALE DX TELAIO LEVA LUXURY VERN. 6018 - VERDE LUXURY
0000	BFTRA0080	9005	LATERALE DX TELAIO LEVA LUXURY VERN. 9005 - NERO LUXURY

Pos.	Codice	Colore	Descrizione
0000	BFTRA0080	9006I	LATERALE DX TELAIO LEVA LUXURY VERN. RAL 9006 - MT GRIGIO
0000	BFTRA0080	9010	LATERALE DX TELAIO LEVA LUXURY VERN. 9010 - BIANCO LUXURY
0000	BFTRA0080	CROM	LATERALE DX TELAIO LEVA LUXURY VERN. CROMATO
0000	BFTRA0090	1016	LATERALE SX TELAIO LEVA LUXURY VERN. 1016 - GIALLO LUXURY
0000	BFTRA0090	2004	LATERALE SX TELAIO LEVA LUXURY VERN. 2004 - ARANCIONE LUXURY
0000	BFTRA0090	3002	LATERALE SX TELAIO LEVA LUXURY VERN. RAL 3002 - ROSSO PASTELLO
0000	BFTRA0090	3020G	LATERALE SX TELAIO LEVA LUXURY VERN. RAL 3020 - MT ROSSO
0000	BFTRA0090	4003	LATERALE SX TELAIO LEVA LUXURY VERN. 4003 - ROSA LUXURY
0000	BFTRA0090	4005	LATERALE SX TELAIO LEVA LUXURY VERN. 4005 - VIOLA LUXURY
0000	BFTRA0090	5012	LATERALE SX TELAIO LEVA LUXURY VERN. 5012 - BLU LUXURY
0000	BFTRA0090	5015G	LATERALE SX TELAIO LEVA LUXURY VERN. RAL 5015 - MT AZZURRO
0000	BFTRA0090	6018	LATERALE SX TELAIO LEVA LUXURY VERN. 6018 - VERDE LUXURY
0000	BFTRA0090	9005	LATERALE SX TELAIO LEVA LUXURY VERN. 9005 - NERO LUXURY
0000	BFTRA0090	9006I	LATERALE SX TELAIO LEVA LUXURY VERN. RAL 9006 - MT GRIGIO
0000	BFTRA0090	9010	LATERALE SX TELAIO LEVA LUXURY VERN. 9010 - BIANCO LUXURY
0000	BFTRA0090	CROM	LATERALE SX TELAIO LEVA LUXURY VERN. CROMATO
0000	BFTRA0095		PROFILATO ANTERIORE TELAIO LEVA LUXURY 2GR. VERN. GRIGIO RAL 9007
0000	BFTRA0100		PROFILATO ANTERIORE TELAIO LEVA LUXURY 3GR. VERN. GRIGIO RAL 9007
0000	BFTRA0115		PROFILATO POSTERIORE TELAIO LUXURY 2GR. VERN. GRIGIO RAL 9007
0000	BFTRA0120		PROFILATO POSTERIORE TELAIO LUXURY 3GR. VERN. GRIGIO RAL 9007
0000	BFTRA0138		TRAVERSA PER TELAIO LEVA LUXURY MB 2GR VERN. GRIGIO RAL 9007
0000	BFTRA0142		TRAVERSA TELAIO LEVA LUXURY MB 3GR VERN. GRIGIO RAL 9007
0000	BFTRA0155		SUPPORTO CALDAIA ACQUA LEVA LUXURY MB VERN. GRIGIO RAL 9007
0000	BFTRA0160		SUPPORTO SWITCH AUTOSTEAM LEVA LUXURY MB VERN. GRIGIO RAL 9007
0000	BILAS0068		LASTRA FONDO INOX LUCIDO LEVA LUXURY MB 2GR
0000	BILAS0072		LASTRA FONDO INOX LUCIDO LEVA LUXURY MB 3GR
0000	BIPRO0032		PROTEZIONE CABLAGGI LEVA LUXURY MB
0000	BIPRO0067		COPERTURA CENTRALINE LEVA LUXURY MB 3GR
0000	BIPRO0072		COPERTURA CENTRALINE LEVA LUXURY MB 2GR
0000	BISUP0020		SUPPORTO INTERRUTTORE GENERALE LEVA LUXURY
0000	BISUP0032		SUPPORTO MANOMETRO LEVA LUXURY MB
0000	BISUP0130		SUPPORTO VASCHETTA INFERIORE LEVA LUXURY

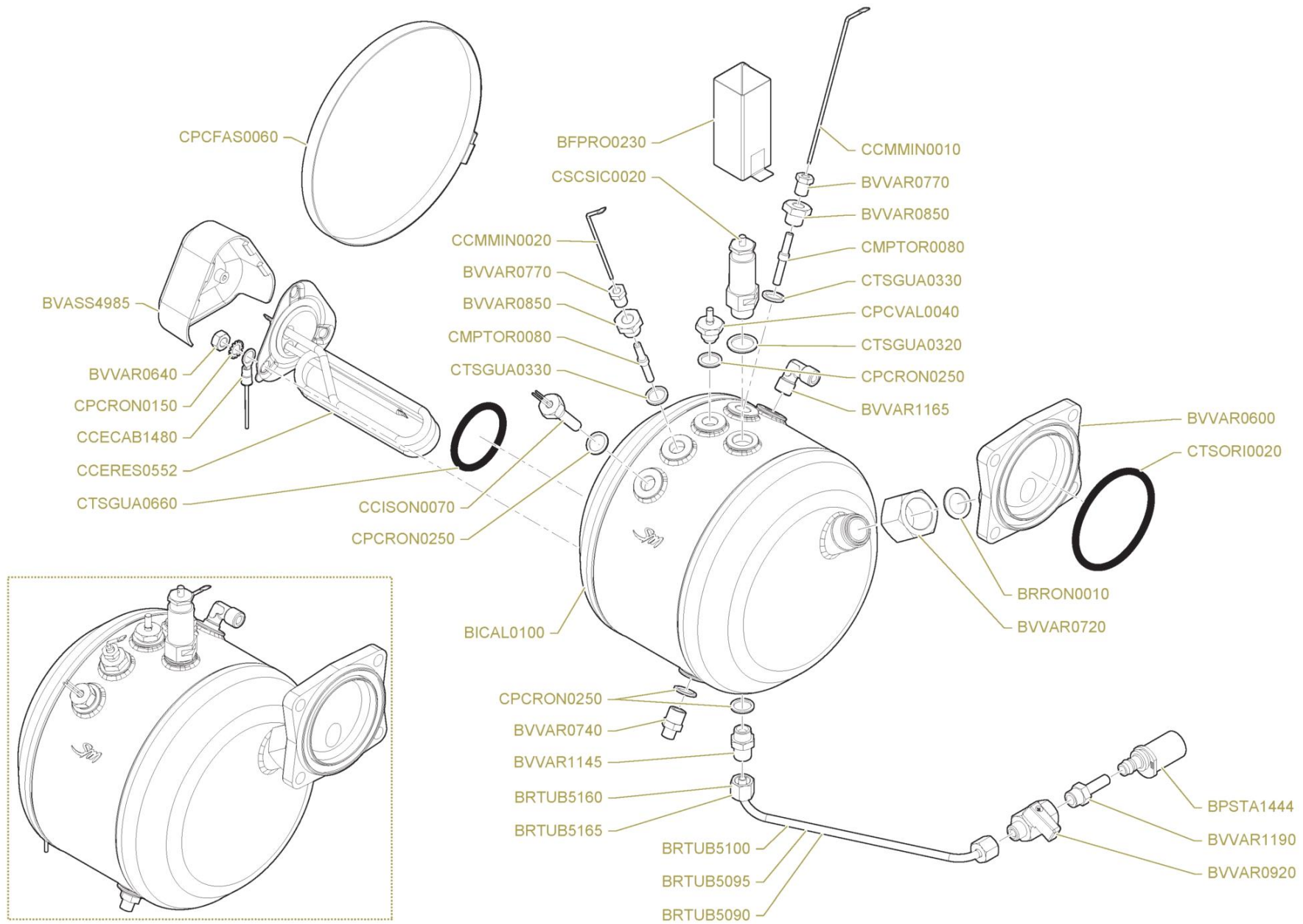
Pos.	Codice	Colore	Descrizione
0000	CCMMIN0390		BOCCOLA DISTANZIALE PIEDINO TOP 85 - LEVA LUXURY
0000	CCMMIN2240		PRIGIONIERO FISSAGGIO
0000	CCMMIN3310		VITE LUNGA FISSAGGIO
0000	CCMMIN3840		BOCCOLA FISSAGGIO VETRI LEVA LUXURY
0000	CCMTRA0645		LASTRA FISSAGGIO TRAVERSA TELAIO LEVA
0000	CMPSTA0300		GOMITO PORTAGOMMA 90°
0000	CMPSTA0310		GHIERA FERMA GOMITO PORTAGOMMA 90°
0000	CMPSTA0320		VASCHETTA SCARICO 90°
0000	CMPSTA2380		PIEDINO LUCIDO NEW 105
0000	CMPTAR0190		ETICHETTA MESSA TERRA
0000	CMPTAR1130		ETICHETTA SIMBOLO EQUIPOTENZIALE
0000	CMPTRA0250		BIADESIVO SUPPORTO ELETTROVALVOLA WE2
0000	CPCDAD0090		DADO IN GABBIA ZINCATO DA 4 0,7: 1,6
0000	CPCDAD0160		DADO M6 5588 ZINCATO
0000	CPCDAD0200		DADO OTTONE CHIAVE 14
0000	CPCPLA0320		RONDELLA PLASTICA FISSAGGIO VETRI LEVA LUXURY
0000	CPCPLA0330		PASSACAVO 2427CA01 LEVA V6- 20/20 -NEW 80- USHPS
0000	CPCRON0150		RONDELLA DENTELLATA ESTERNA DA 8
0000	CPCVIT0020		VITE 4.8 7687 4X6 TB ZINCATO
0000	CPCVIT0060		VITE 8.8 6X14 FINTA RONDELLA ZINCATO
0000	CPCVIT0820		VITE INOX TSP M4X10 UNI EN ISO 7046
0000	CPCVIT0860		VITE M6X30 8.8 5931 TCCE ZINCATO
0000	CPCVIT0890		VITE OTTONE 8X40 TE 5739
0000	CPCVIT0980		VITE ZINCATO M4X10 TCB UNI 7687
0000	CPCVIT1030		VITI TB ISO 7380 TORX 6X16 8.8 ZINCATE ZIGRINATE SOTTOTESTA
0000	CPCVIT1045		VITI TB ISO 7380 TORX 6X25 8.8 ZINCATE ZIGRINATE SOTTOTESTA
0000	CPCVIT1100		VITE TB ISO 7380 TORX M6X10 8.8 ZINCATE ZIGRINATE SOTTOTESTA
0000	CPCVIT1170		VITE INOX TPSCE M6X16
0000	CPCVIT1190		VITE INOX TE M8x30 DIN 6921
0000	CTSORIO120		GUARNIZIONE OR134 NBR 70SH

Circuito Idraulico Alimentazione Caldaia Inox



Circuito Idraulico Alimentazione Caldaia Inox

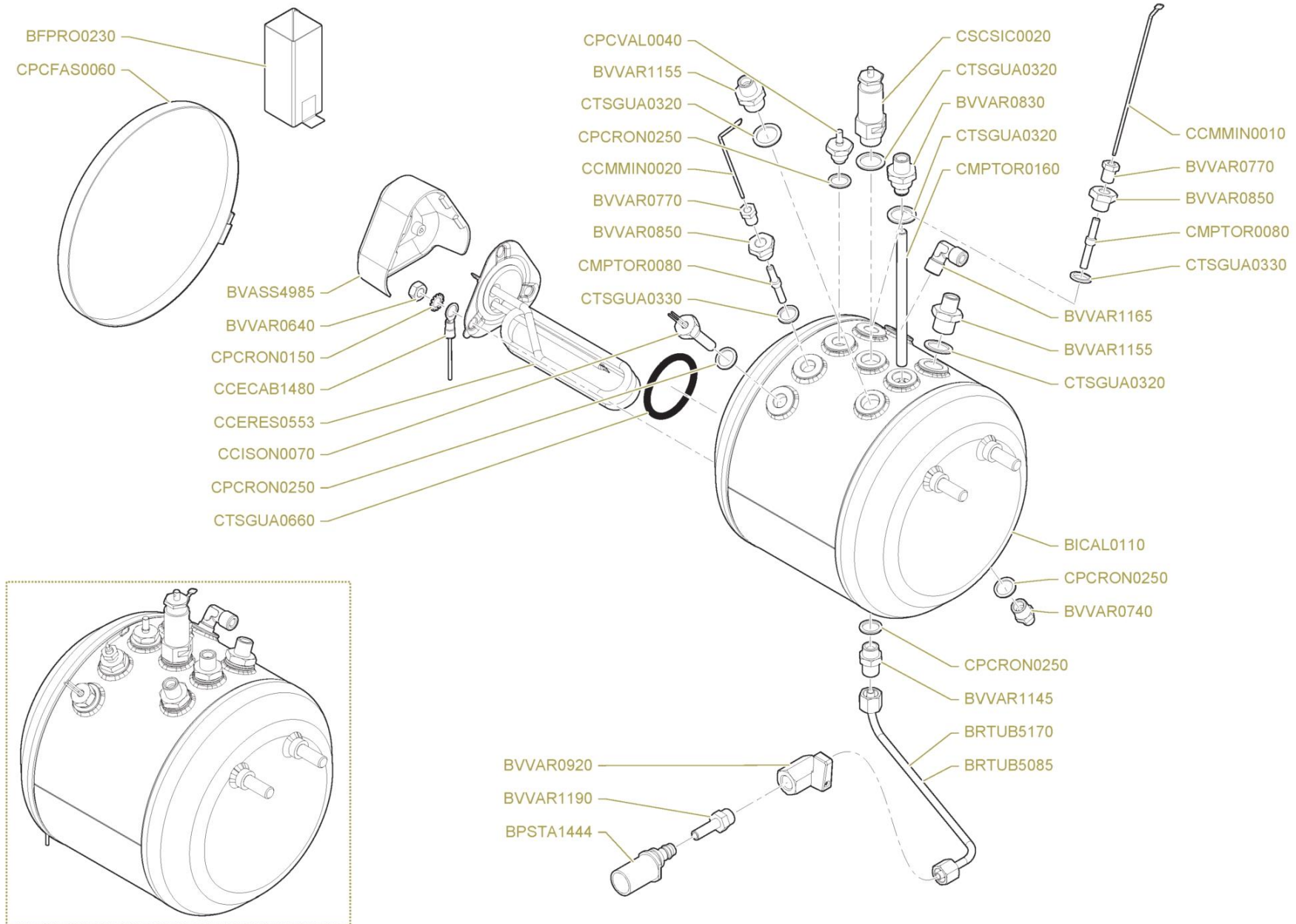
Pos.	Codice	Colore	Descrizione
0000			
0000	BRTUB5110		TUBO ALIMENTAZIONE EV MISCELATORE LEVA LUXURY MB 2-3GR
0000	BRTUB5115		TUBO MANOMETRO LEVA LUXURY MB
0000	BRTUB5120		TUBO CARICO 4 CALDAIA LEVA LUXURY MB 3GR
0000	BRTUB5125		TUBO CARICO 3 CALDAIA LEVA LUXURY MB 3GR
0000	BRTUB5130		TUBO CARICO 2 CALDAIA LEVA LUXURY MB 3GR
0000	BRTUB5135		TUBO CARICO 1 CALDAIA LEVA LUXURY MB 3GR
0000	BRTUB5145		TUBO CARICO 1 CALDAIA LEVA LUXURY MB 2GR
0000	BRTUB5150		TUBO CARICO 2 CALDAIA LEVA LUXURY MB 2GR
0000	BRTUB5155		TUBO CARICO 3 CALDAIA LEVA LUXURY MB 2GR
0000	BVASS4875		GRUPPO CIRCUITO ALIM. LEVA LUXURY MB 3GR
0000	BVASS4955		GRUPPO CIRCUITO ALIM. LEVA LUXURY MB 2GR
0000	BVVAR0620		VALVOLA NON RITORNO 3/8" LEVA LUXURY LUCIDATA
0000	BVVAR0680		DADO 1/4" FORO 6 LEVA LUXURY LUCIDATO
0000	BVVAR0740		NIPPLO 1/4"-1/8" LEVA LUXURY LUCIDATO
0000	BVVAR0788		BLOCCETTO ALIM. ACQUA LEVA LUXURY MB 2GR LUCIDATO
0000	BVVAR0792		BLOCCETTO ALIM. ACQUA LEVA LUXURY MB 3GR LUCIDATO
0000	BVVAR0810		DADO VAPORIZZATORE LEVA LUXURY LUCIDATO
0000	BVVAR0930		RUBINETTO 1/8" M/F LUCIDATO
0000	BVVAR1145		NIPPLO 1/4"x1/4" LEVA LUXURY LUCIDATA
0000	BVVAR1165		RACCORDO L 1/4" LEVA LUXURY LUCIDATA
0000	BVVAR1175		NIPPLO 1/8"x1/8" LEVA LUXURY MB LUCIDATO
0000	BVVAR1185		NIPPLO 1/4" GRUPPO ALIMENTAZIONE LEVA LUXURY MB LUCIDATO
0000	CCEELE0090		ELETTRIVALVOLA AUTOLIVELLO 2VIE NC V208-240/60HZ, V220-230/50HZ UL
0000	CCEELE0170		ELETTRIVALVOLA VAPORE 2 VIE 1/8" 230V
0000	CCMFILO230		FILTRO MAGLIA INOX 11X2
0000	CCMMIN0280		BICONO TUBI DA 6
0000	CPCMAN0060		MANOMETRO 0-2.5 BAR LEVA LUXURY
0000	CPCTGO0100		TUBO TRECCIATO INOX 2500MM 3/8"F+3/8"F
0000	CPCVIT1250		VITE M4X30 TC ZINCATA 4.8 7985



Pos.	Codice	Colore	Descrizione
0000			
0000	BFPRO0230		PROTEZIONE VALVOLA SICUREZZA
0000	BICAL0100		CALDAIA LEVA LUXURY MB CROM.
0000	BPSTA1444		CONVOGLIATORE SCARICO LEVA LUXURY MB
0000	BRRON0010		RONDELLA RAME PESCANTE CALDAIA LEVA
0000	BRTUB5090		TUBO SCARICO 3 CALDAIA LEVA LUXURY MB 3GR
0000	BRTUB5095		TUBO SCARICO 2 CALDAIA LEVA LUXURY MB 3GR
0000	BRTUB5100		TUBO SCARICO 1 CALDAIA LEVA LUXURY MB 3GR
0000	BRTUB5160		TUBO SCARICO 1 CALDAIA LEVA LUXURY MB 2GR
0000	BRTUB5165		TUBO SCARICO 2 CALDAIA LEVA LUXURY MB 2GR
0000	BVASS4985		ASSIEME MASCHERA CUBICATA RESISTENZA LEVA LUXURY MB
0000	BVVAR0600		CONTROFLANGIA LEVA LUXURY LUCIDATA
0000	BVVAR0640		DADO OTTONE CH.14 LEVA LUXURY LUCIDATO
0000	BVVAR0720		DADO CONTROFLANGIA LEVA LUXURY LUCIDATO
0000	BVVAR0740		NIPPLO 1/4"-1/8" LEVA LUXURY LUCIDATO
0000	BVVAR0770		RACCORDO 1/8" OTT SONDA AUTOLIVELLO LEVA LUXURY LUCIDATO
0000	BVVAR0850		RACCORDO 1/4" INOX SONDA AUTOLIVELLO LUXURY LUCIDATO
0000	BVVAR0920		RUBINETTO 1/4" M/F LUCIDATO
0000	BVVAR1145		NIPPLO 1/4"x1/4" LEVA LUXURY LUCIDATA
0000	BVVAR1165		RACCORDO L 1/4" LEVA LUXURY LUCIDATA
0000	CCECAB1480		CABLAGGIO MESSA TERRA CALDAIA
0000	CCERES0552		RESISTENZA FLEXA /WE2 /P&P 230V 2000W TERMINALI FASTON
0000	CCISON0070		SONDA CALDAIA MULTIBOILER/ WE2/ 100-105 TOUCH/ 20/20 TOP
0000	CCMMIN0010		ASTA INOX SONDA AUTOLIVELLO 100 75MM
0000	CCMMIN0020		ASTA INOX SONDA AUTOLIVELLO 85/95/LEVA 120MM
0000	CMPTOR0080		ISOLATORE TEFLON SONDA AUTOLIVELLO
0000	CPCFAS0060		FASCETTA CALDAIA 200-220
0000	CPCRON0150		RONDELLA DENTELLATA ESTERNA DA 8
0000	CPCRON0250		RONDELLA RAME 13,5X18X1,5
0000	CPCVAL0040		VALVOLINA VUOTO
0000	CSCSIC0020		VALVOLA SICUREZZA CALDAIA CERTIFICATA CE
0000	CTSGUA0320		RONDELLA RAME 17X23X1,5

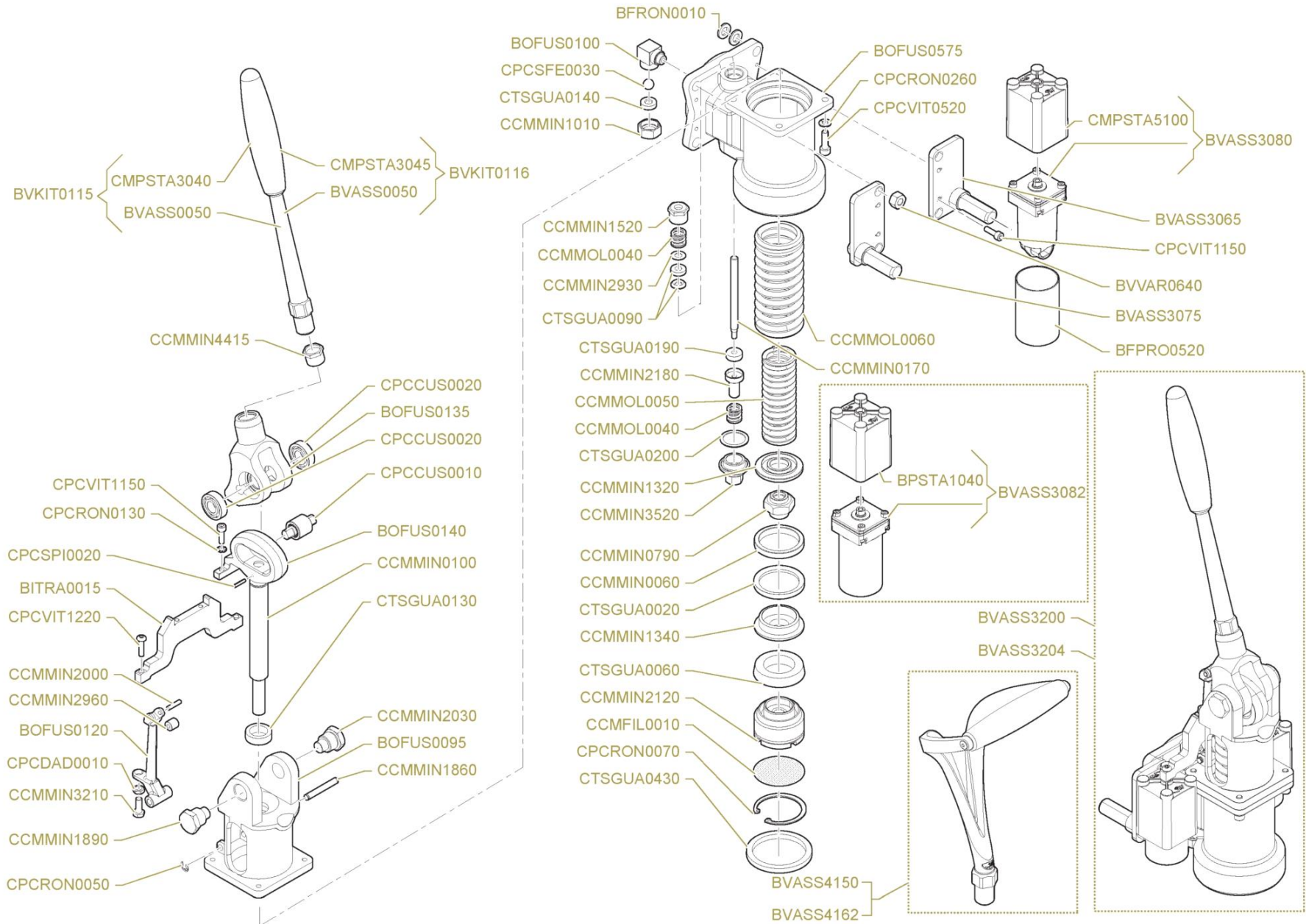
Pos.	Codice	Colore	Descrizione
0000	CTSGUA0330		GUARNIZIONE SONDA LIVELLO
0000	CTSGUA0660		GUARNIZIONE OR 6187 VITON AZZURRO 65T FDA X RESISTENZE CALDAIE INOX
0000	CTSORI0020		GUARNIZIONE OR 179 SILICONE ROSSO GRUPPO LEVA

Caldia Acqua Calda - Vapore



Caldaia Acqua Calda - Vapore

Pos.	Codice	Colore	Descrizione
0000			
0000	BFPRO0230		PROTEZIONE VALVOLA SICUREZZA
0000	BICAL0110		CALDAIA ACQUA LEVA LUXURY MB CROM.
0000	BPSTA1444		CONVOGLIATORE SCARICO LEVA LUXURY MB
0000	BRTUB5085		TUBO SCARICO 4 CALDAIA LEVA LUXURY MB 3GR
0000	BRTUB5170		TUBO SCARICO 3 CALDAIA LEVA LUXURY MB 2GR
0000	BVASS4985		ASSIEME MASCHERA CUBICATA RESISTENZA LEVA LUXURY MB
0000	BVVAR0640		DADO OTTONE CH.14 LEVA LUXURY LUCIDATO
0000	BVVAR0740		NIPPLO 1/4"-1/8" LEVA LUXURY LUCIDATO
0000	BVVAR0770		RACCORDO 1/8" OTT SONDA AUTOLIVELLO LEVA LUXURY LUCIDATO
0000	BVVAR0830		NIPPLO TUBO PESCA LEVA LUXURY LUCIDATO
0000	BVVAR0850		RACCORDO 1/4" INOX SONDA AUTOLIVELLO LUXURY LUCIDATO
0000	BVVAR0920		RUBINETTO 1/4" M/F LUCIDATO
0000	BVVAR1145		NIPPLO 1/4"x1/4" LEVA LUXURY LUCIDATA
0000	BVVAR1155		NIPPLO 3/8"Mx1/4"M LEVA LUXURY LUCIDATA
0000	BVVAR1165		RACCORDO L 1/4" LEVA LUXURY LUCIDATA
0000	CCECAB1480		CABLAGGIO MESSA TERRA CALDAIA
0000	CCERES0553		RESISTENZA VAPORE /ACQUA CALDA LUXURY MB 230V 2500W TERMINALI FASTON
0000	CCISON0070		SONDA CALDAIA MULTIBOILER/ WE2/ 100-105 TOUCH/ 20/20 TOP
0000	CCMMIN0010		ASTA INOX SONDA AUTOLIVELLO 100 75MM
0000	CCMMIN0020		ASTA INOX SONDA AUTOLIVELLO 85/95/LEVA 120MM
0000	CMPTOR0080		ISOLATORE TEFLON SONDA AUTOLIVELLO
0000	CMPTOR0160		TUBO ASPIRAZIONE ACQUA CALDA
0000	CPCFAS0060		FASCETTA CALDAIA 200-220
0000	CPCRON0150		RONDELLA DENTELLATA ESTERNA DA 8
0000	CPCRON0250		RONDELLA RAME 13,5X18X1,5
0000	CPCVAL0040		VALVOLINA VUOTO
0000	CSCSIC0020		VALVOLA SICUREZZA CALDAIA CERTIFICATA CE
0000	CTSGUA0320		RONDELLA RAME 17X23X1,5
0000	CTSGUA0330		GUARNIZIONE SONDA LIVELLO
0000	CTSGUA0660		GUARNIZIONE OR 6187 VITON AZZURRO 65T FDA X RESISTENZE CALDAIE INOX

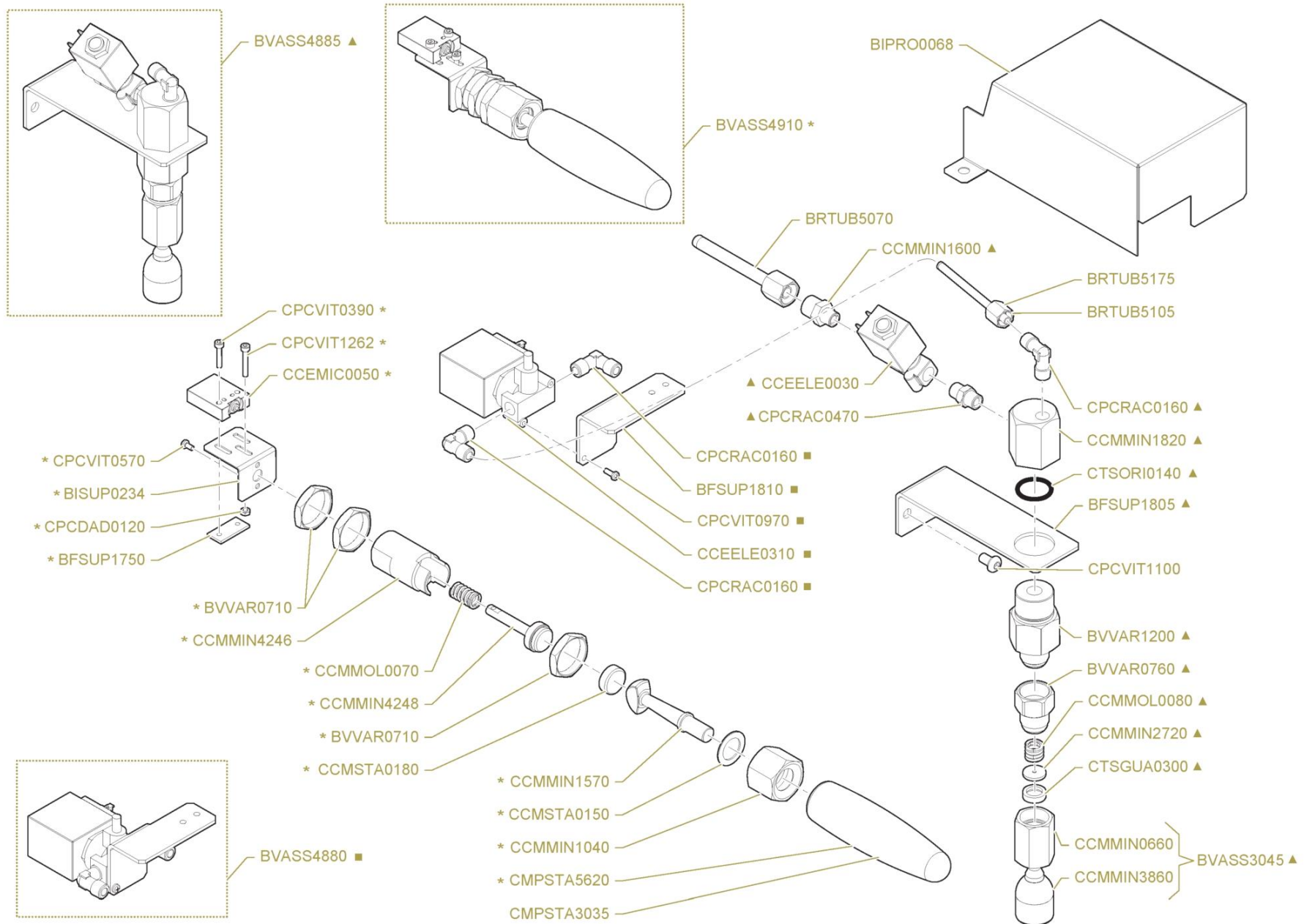


Pos.	Codice	Colore	Descrizione
0000	BFPRO0520		CAMICIA CILINDRO CLASS CROM. LUCIDATA
0000	BFRON0010		RONDELLA DISTANZIALE GRUPPO LEVA
0000	BITRA0015		PIASTRA COLLEGAMENTO PISTONI LEVA FINITA CROM. LUCIDATA
0000	BOFUS0095		CORPO TESTATA SUPERIORE LEVA LUCIDATA
0000	BOFUS0100		CORPO VALVOLINA LEVA
0000	BOFUS0120		BILANCIERE LEVA
0000	BOFUS0135		SNODO MANIGLIA V LEVA M22
0000	BOFUS0140		SOSTITUITO DA BVASS5208 (OCCHIELLO GRUPPO LEVA CLASS)
0000	BOFUS0575		CORPO GRUPPO LEVA LUCIDATO
0000	BPSTA1040		COPERTURA STELO LEVA CONTROLLATA CUBICATO
0000	BVASS0050		ASTA LEVA CROMATA NUOVA
0000	BVASS3065		STAFFA FIX CILINDRO LEVA ASSISTITO DX CROM.
0000	BVASS3075		STAFFA FIX CILINDRO LEVA ASSISTITO SX CROM.
0000	BVASS3080		CILINDRO COMPLETO LEVA SERVO ASSISTITA
0000	BVASS3082		CILINDRO COMPLETO PER LEVA SERVO ASSISTITA CUBICATO
0000	BVASS3200		ASSIEME GRUPPO LEVA CLASS LUXURY COMPLETO
0000	BVASS3204		ASSIEME GRUPPO CLASS LUXURY COMPLETO V LEVA
0000	BVASS4150		ASSIEME MANIGLIA V-LEVA CODOLO M22
0000	BVASS4162		ASSIEME MANIGLIA V-LEVA LEGNO CODOLO M22
0000	BVKIT0115		KIT MANIGLIA LEVA 2014
0000	BVKIT0116		KIT MANIGLIA LEVA LEGNO 2014
0000	BVVAR0640		DADO OTTONE CH. 14 LEVA LUXURY LUCIDATO
0000	CCMFIL0010		DOCCIA GRUPPO LEVA
0000	CCMMIN0060		ANELLO COMPRESSIONE
0000	CCMMIN0100		SOSTITUITO DA BVASS5208 (ASTA GRUPPO LEVA)
0000	CCMMIN0170		ASTA VALV. GRUPPO LEVA
0000	CCMMIN0790		DADO CARICAMENTO MOLLE
0000	CCMMIN1010		DADO VALVOLINA LEVA
0000	CCMMIN1320		GHIERA GUIDA MOLLE
0000	CCMMIN1340		GHIERA PISTONE LEVA
0000	CCMMIN1520		GUIDA SUPERIORE VALVOLINA GRUPPO LEVA
0000	CCMMIN1860		PERNO BILANCIERE LEVA

Pos.	Codice	Colore	Descrizione
0000	CCMMIN1890		PERNO DESTRO GR LEVA
0000	CCMMIN2000		PERNO RULLINO PER BILANCIERE
0000	CCMMIN2030		PERNO SINISTRO GRUPPO LEVA
0000	CCMMIN2120		PISTONE GRUPPO LEVA
0000	CCMMIN2180		PISTONE PORTAGUARNIZIONE GRUPPO LEVA
0000	CCMMIN2930		ROSETTA GRUPPO LEVA
0000	CCMMIN2960		RULLINO BILANCIERE
0000	CCMMIN3210		VITE BOMBATA BILANCIERE LEVA
0000	CCMMIN3520		TAPPO CIECO VALVOLA
0000	CCMMIN4415		BOCCOLA ADATTATORE ASTA LEVA DRITTA
0000	CCMMOL0040		MOLLA PULSANTE ALIMENTAZIONE/GRUPPO LEVA
0000	CCMMOL0050		MOLLA INTERNA GRUPPO LEVA
0000	CCMMOL0060		MOLLA ESTERNA GRUPPO LEVA
0000	CMPSTA3040		MANIGLIA 2014 GRUPPO LEVA
0000	CMPSTA3045		MANIGLIA 2014 GRUPPO LEVA IN LEGNO
0000	CMPSTA5100		COPERTURA STELO LEVA CLASS
0000	CPCCUS0010		CUSCINETTO RULLI
0000	CPCCUS0020		CUSCINETTO SFERE LEVA
0000	CPCDAD0010		DADO OT 1/4"
0000	CPCRON0050		ANELLO SEEGER DA 4 6799
0000	CPCRON0070		ANELLO SEEGER 48 7437 AISI 420
0000	CPCRON0130		RONDELLA DENTELLATA ESTERNA DA 5 6798
0000	CPCRON0260		ROSETTA ELASTICA INOX Ø6,4MM UNI1751
0000	CPCSFE0030		SFERA INOX 13/32" AISI 304
0000	CPCSPI0020		SPINA ELASTICA 3X16 6873
0000	CPCVIT0520		VITE INOX 6X20 TCCE UNI 5931
0000	CPCVIT1150		VITE INOX M5X16 TCCE UNI 5931 DIN 912
0000	CPCVIT1220		VITE INOX M5X20 ISO7380-1
0000	CTSGUA0020		GUARNIZIONE PISTONE GRUPPO LEVA
0000	CTSGUA0060		GUARNIZIONE UM 5030 LEVA
0000	CTSGUA0090		GUARNIZIONE VALVOLINA LEVA
0000	CTSGUA0130		GUARNIZIONE FELTRO LEVA

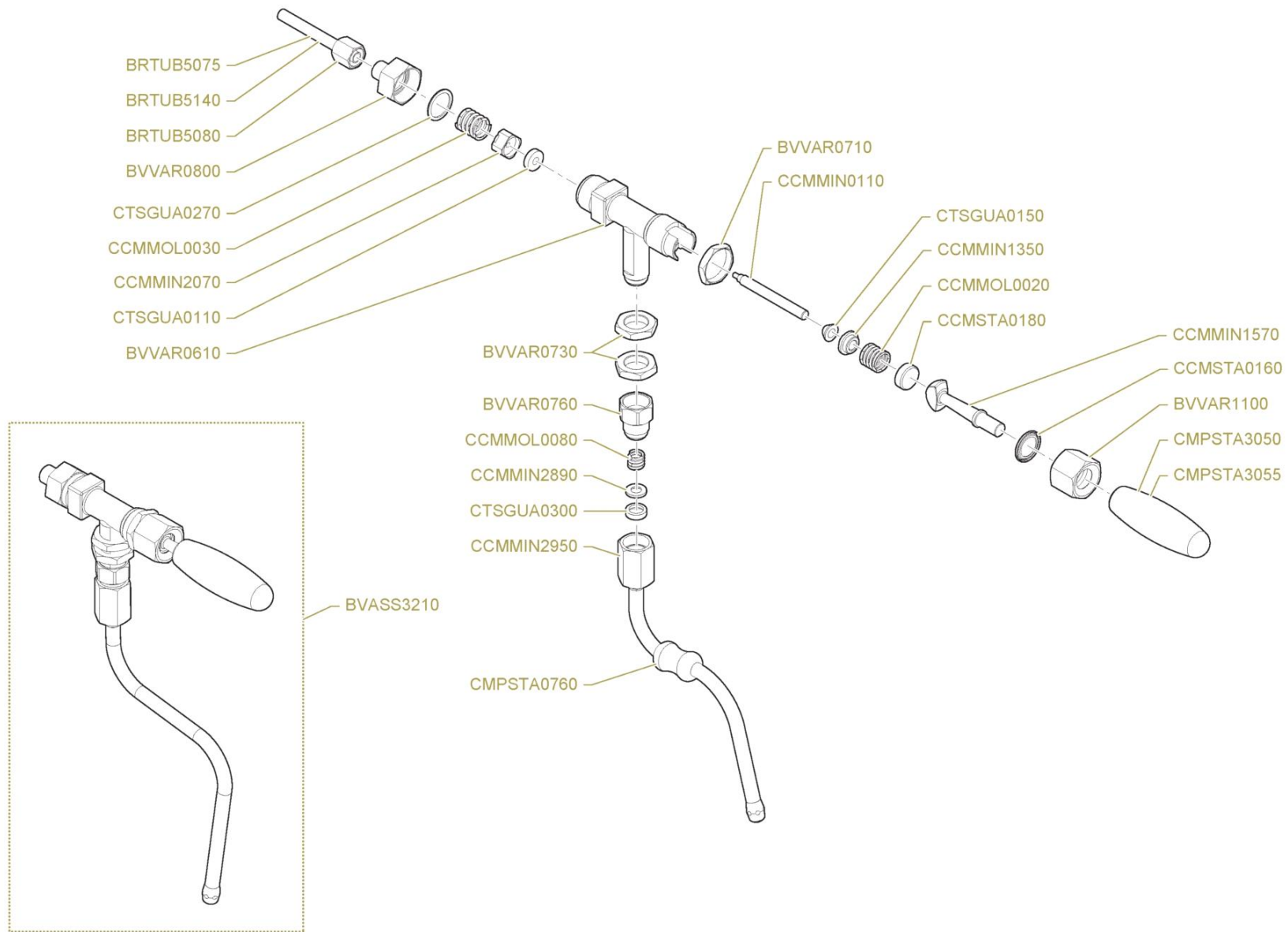
Pos.	Codice	Colore	Descrizione
0000	CTSGUA0140		GUARNIZIONE VALVOLA RITEGNO
0000	CTSGUA0190		GUARNIZIONE PISTONCINO
0000	CTSGUA0200		GUARNIZIONE
0000	CTSGUA0430		GUARNIZIONE SOTTOCOPPA MD

Miscelatore Acqua



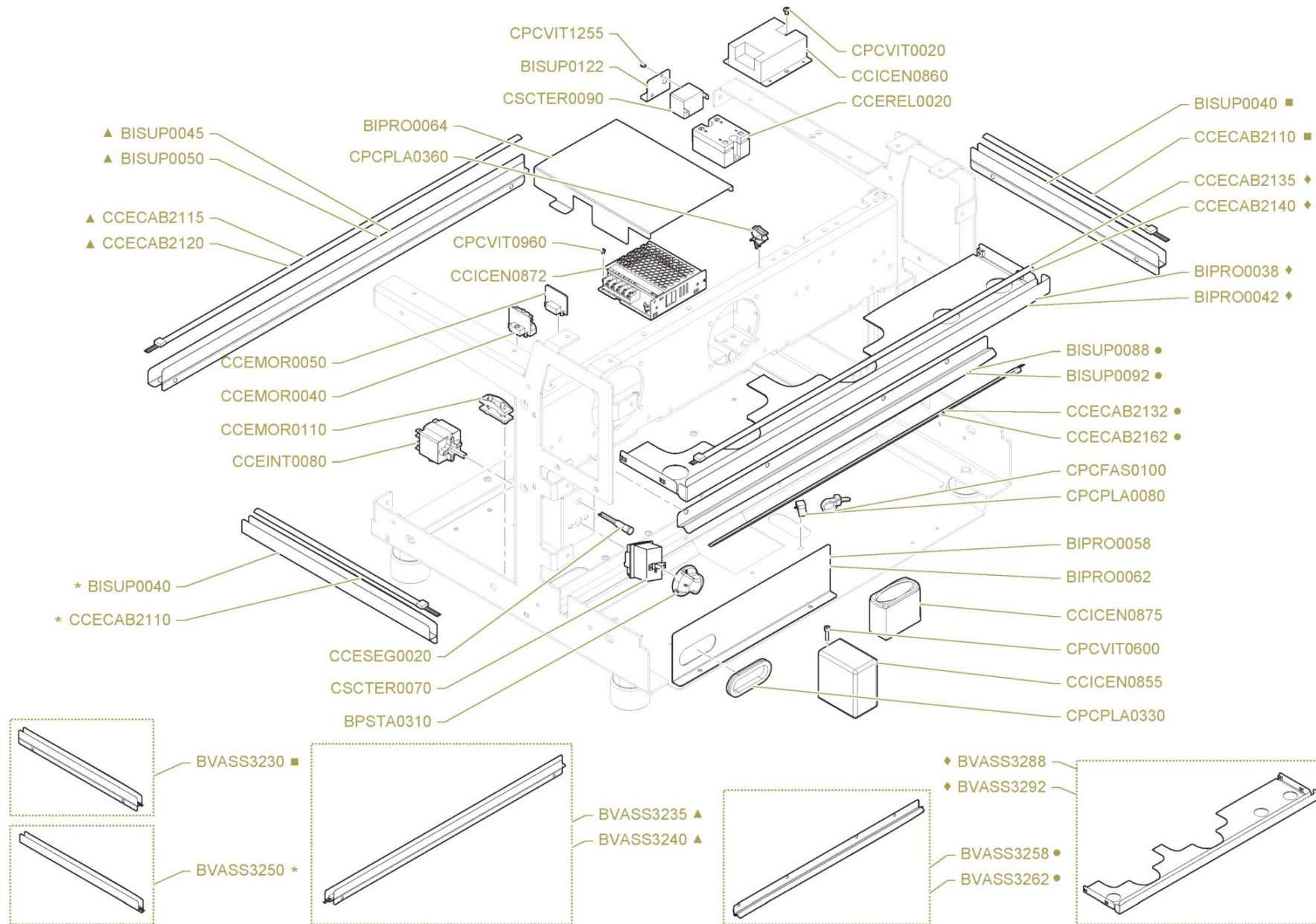
Pos.	Codice	Colore	Descrizione
0000			
0000	BFSUP1750		PIASTRA FISSAGGIO SWITCH AUTOSTEAM
0000	BFSUP1805		SUPPORTO MISCELATORE LEVA LUXURY MB VERN. GRIGIO RAL 9007
0000	BIPRO0068		COPERTURA MISCELATORE LEVA LUXURY MB
0000	BISUP0234		SUPPORTO SWITCH AUTOSTEAM
0000	BRTUB5070		TUBO ACQUA CALDA LEVA LUXURY MB
0000	BRTUB5105		TUBO EV MISCELATORE LEVA LUXURY MB 3GR
0000	BRTUB5175		TUBO EV MISCELATORE LEVA LUXURY MB 2GR
0000	BVASS3045		LANCIA ACQUA CALDA COMPLETA
0000	BVASS4880		ASSIEME EV MISCELATORE LEVA LUXURY MB
0000	BVASS4885		ASSIEME MISCELATORE LEVA LUXURY MB
0000	BVVAR0710		DADO FISSAGGIO VAPORIZZATORE LEVA LUXURY LUCIDATO
0000	BVVAR0760		NIPPLO M/F RUBINETTO VAPORE LEVA LUXURY LUCIDATO
0000	BVVAR1200		RACCORDO MISCELATORE ACQUA LEVA LUXURY MB LUCIDATO
0000	CCEELE0030		ELETTROVALVOLA 2 VIE 1/8" Ø2,3 230V
0000	CCEELE0310		ELETTROVALVOLA 2 VIE CON REGOLAZIONE DI PORTATA 220-230V 50Hz
0000	CCEMIC0050		MICROINTERRUTTORE STAGNO PER MACINADOSATORE
0000	CCMMIN0660		DADO CAMICIA TEFLON
0000	CCMMIN1040		DADO VAPORIZZATORE INOX
0000	CCMMIN1570		LEVA COMANDO VAPORE INOX
0000	CCMMIN1600		NIPPLO 1/4X1/8 100
0000	CCMMIN1820		NUOVO BLOCCHETTO MISCELATORE ACQUA SM100
0000	CCMMIN2720		RIDUZIONE RUBINETTO ACQUA
0000	CCMMIN3860		TERMINALE ROMPIGETTO ACQUA CALDA 85-WE2-20/20
0000	CCMMIN4246		BLOCCHETTO RUBINETTO AUTOSTEAM D.
0000	CCMMIN4248		ASTA SWITCH AUTOSTEAM D.
0000	CCMMOL0070		MOLLA VALVOLA NON RITORNO
0000	CCMMOL0080		MOLLA PULSANTE
0000	CCMSTA0150		ROSETTA PIANA VAPORIZZATORE
0000	CCMSTA0180		SCODELLINO VAPORIZZATORE
0000	CMPSTA3035		MANIGLIA RUBINETTO VAPORE/ACQUA IN LEGNO V6
0000	CMPSTA5620		MANIGLIA RUBINETTO PRELIEVO ACQUA CALDA VAPORE LEVA V6

Pos.	Codice	Colore	Descrizione
0000	CPCDAD0120		DADO INOX 3MA
0000	CPCRAC0160		RACCORDO L 1/8" MM
0000	CPCRAC0470		NIPPLO 1/8"X1/8" 100/NEW 105
0000	CPCVIT0390		VITE INOX 3X16 TCCE
0000	CPCVIT0570		VITE INOX M3X6 TCB UNI 7687
0000	CPCVIT0970		VITE ZINCATA M3X8 TCB UNI 7687
0000	CPCVIT1100		VITE TB ISO 7380 TORX M6X10 8.8 ZINCATE ZIGRINATE SOTTOTESTA
0000	CPCVIT1262		VITE M3X20 ISO 4762
0000	CTSGUA0300		GUARNIZIONE VAPORIZZATORE SNODATO
0000	CTSORI0140		GUARNIZIONE OR 3075 SILICONE



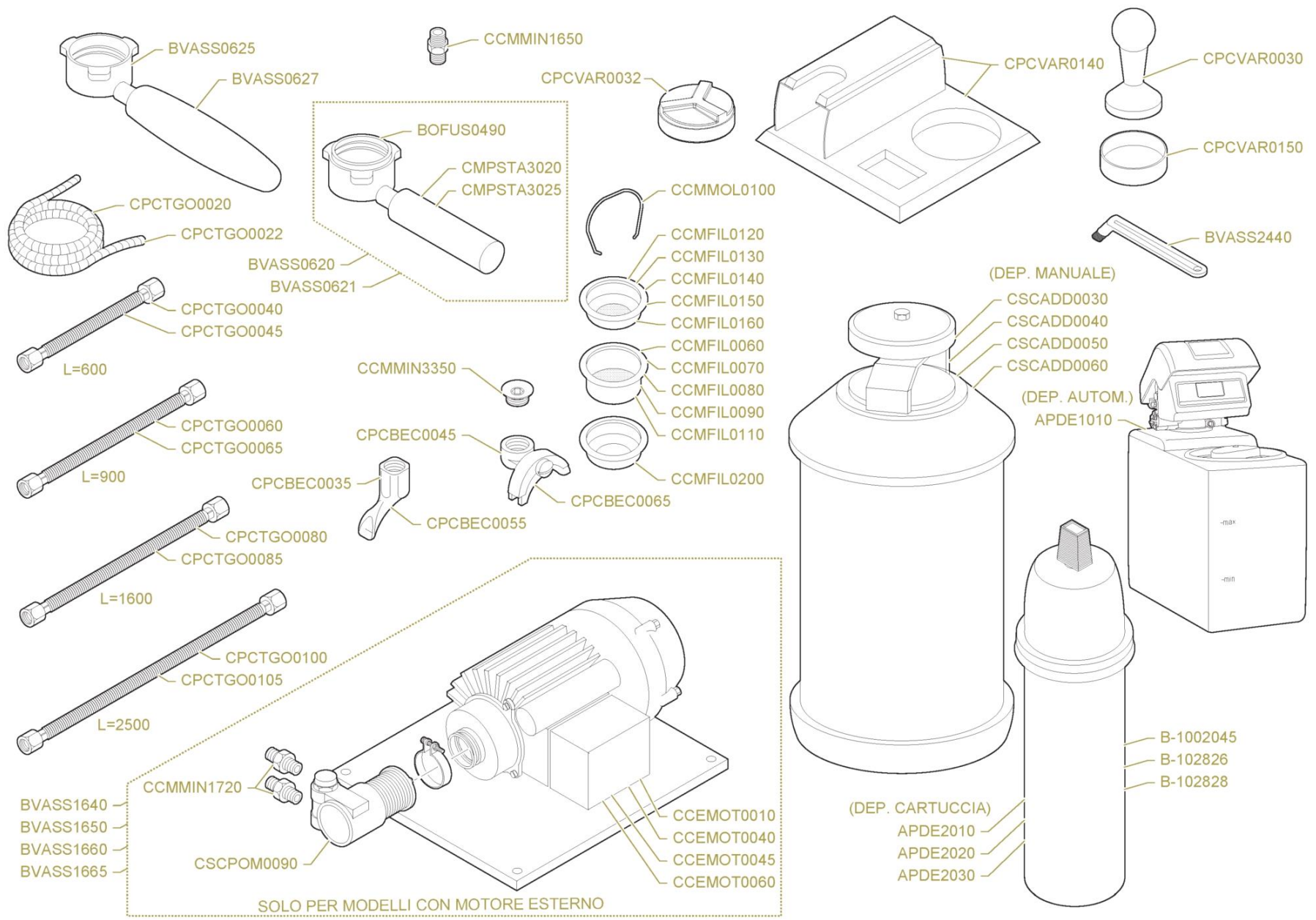
Pos.	Codice	Colore	Descrizione
0000	BRTUB5075		TUBO VAPORE SX LEVA LUXURY MB 3GR
0000	BRTUB5080		TUBO VAPORE DX LEVA LUXURY MB
0000	BRTUB5140		TUBO VAPORE SX LEVA LUXURY MB 2GR
0000	BVASS3210		ASSIEME RUBINETTO VAPORE COMPLETO LEVA LUXURY
0000	BVVAR0610		CORPO VAPORIZZATORE LEVA LUXURY LUCIDATO
0000	BVVAR0710		DADO FISSAGGIO VAPORIZZATORE LEVA LUXURY LUCIDATO
0000	BVVAR0730		DADO VAPORE/VALV. RIT. LEVA LUXURY LUCIDATO
0000	BVVAR0760		NIPPLO M/F RUBINETTO VAPORE LEVA LUXURY LUCIDATO
0000	BVVAR0800		RIDUZIONE VAPORIZZATORE LEVA LUXURY LUCIDATO
0000	BVVAR1100		DADO VAPORIZZATORE INOX LUCIDATO
0000	CCMMIN0110		ASTA INOX VAPORE /PULSANTE CARICO
0000	CCMMIN1350		GHIERA PREMI GUARNIZIONE
0000	CCMMIN1570		LEVA COMANDO VAPORE INOX
0000	CCMMIN2070		PISTONCINO PORTA GUARNIZIONE
0000	CCMMIN2890		RONDELLA VAPORIZZATORE
0000	CCMMIN2950		TUBO VAPORE 100-DELECTA
0000	CCMMOL0020		MOLLA RUBINETTO VAPORE/GRUPPO FCS
0000	CCMMOL0030		MOLLA RUBINETTO VAPORE
0000	CCMMOL0080		MOLLA PULSANTE
0000	CCMSTA0160		ROSETTA SAGOMATA VAPORIZZATORE
0000	CCMSTA0180		SCODELLINO VAPORIZZATORE
0000	CMPSTA0760		GUAINA ANTISCOTTATURE
0000	CMPSTA3050		MANIGLIA 2014 RUBINETTO VAPORE/ACQUA
0000	CMPSTA3055		MANIGLIA 2014 RUBINETTO VAPORE/ACQUA IN LEGNO
0000	CTSGUA0110		GUARNIZIONE VAPORIZZATORE
0000	CTSGUA0150		GUARNIZIONE RUBINETTO VAPORE/ACQUA
0000	CTSGUA0270		GUARNIZIONE VAPORIZZATORE
0000	CTSGUA0300		GUARNIZIONE VAPORIZZATORE SNODATO

Componenti Elettrici



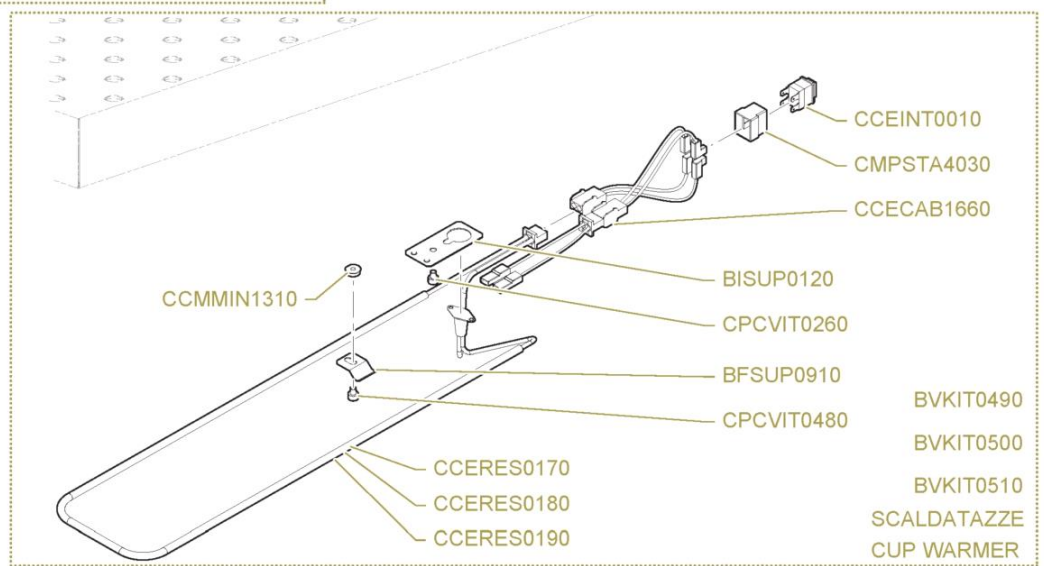
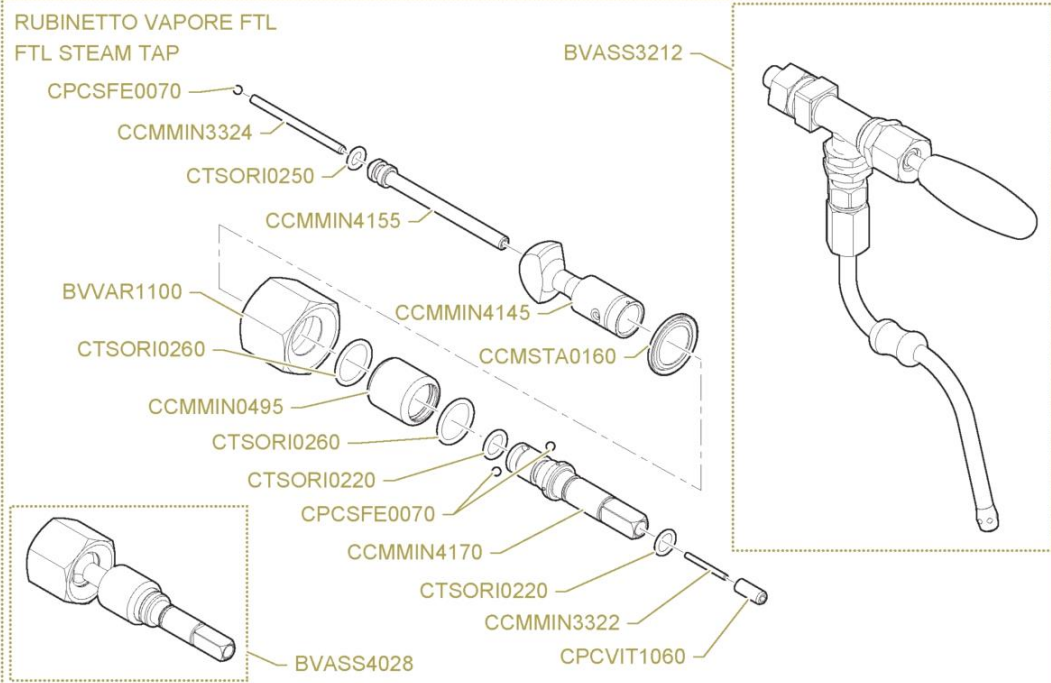
Pos.	Codice	Colore	Descrizione
0000			
0000	BIPRO0038		LAMIERA PROTEZIONE GRUPPI LEVA LUXURY MB 2GR
0000	BIPRO0042		LAMIERA PROTEZIONE GRUPPI LEVA LUXURY MB 3GR
0000	BIPRO0058		PROTEZIONE COMPONENTI ELETTRICI LEVA LUXURY MB 2GR
0000	BIPRO0062		PROTEZIONE COMPONENTI ELETTRICI LEVA LUXURY MB 3GR
0000	BIPRO0064		PROTEZIONE COMPONENTI ELETTRICI LEVA LUXURY - MB / D.
0000	BISUP0040		SUPPORTO LED LATERALI LEVA LUXURY
0000	BISUP0045		SUPPORTO LED POSTERIORI LEVA LUXURY 2 GR
0000	BISUP0050		SUPPORTO LED POSTERIORI LEVA LUXURY 3 GR
0000	BISUP0088		SUPPORTO LED ANTERIORI LEVA LUXURY MB 2GR
0000	BISUP0092		SUPPORTO LED ANTERIORI LEVA LUXURY MB 3GR
0000	BISUP0122		SUPPORTO TERMOSTATO LEVA LUXURY MB
0000	BPSTA0310		MANOPOLA INTERRUTTORE GENERALE 100 SERIGRAFATA
0000	BVASS3230		ASSIEME BARRA LED DX LEVA LUXURY
0000	BVASS3235		ASSIEME BARRA LED POSTERIORE LEVA LUXURY 2GR
0000	BVASS3240		ASSIEME BARRA LED POSTERIORE LEVA LUXURY 3GR
0000	BVASS3258		ASSIEME BARRA LED ANTERIORE LEVA LUXURY MB 2GR
0000	BVASS3262		ASSIEME BARRA LED ANTERIORE LEVA LUXURY MB 3GR
0000	CCECAB2110		STRISCIA LED LATERALE LEVA LUXURY 2-3-4GR L300MM
0000	CCECAB2115		STRISCIA LED POSTERIORE LEVA LUXURY 2GR L650MM
0000	CCECAB2120		STRISCIA LED POSTERIORE LEVA LUXURY 3GR L900MM
0000	CCECAB2132		STRISCIA LED LEVA LUXURY MB 2GR 550MM
0000	CCECAB2135		STRISCIA LED COPRIGRUPPO LEVA LUXURY 2GR L600MM
0000	CCECAB2140		STRISCIA LED COPRIGRUPPO LEVA LUXURY 3GR L850MM
0000	CCECAB2162		STRISCIA LED LEVA LUXURY MB 3GR 800MM
0000	CCEINT0080		INTERRUTTORE GENERALE PRACTICAL/SPRINT 2-3-4GR
0000	CCEMOR0040		MORSETTIERA CP66 F/F
0000	CCEMOR0050		PARETE TERMINALE MORSETTIERA CP66
0000	CCEMOR0110		FERMACAVO HL100D (EX PA 268)
0000	CCEREL0020		RELE' STATICO MONOFASE
0000	CCSEEG0020		LAMPADA SPIA PVC 230V 500MM FF 6,3 PIU' CAPPUCCIO

Pos.	Codice	Colore	Descrizione
0000	CCICEN0855		CENTRALINA AUTOLIVELLO V6-LEVA 20/20-LUXURY
0000	CCICEN0860		CONTROLLER LED RGB TELECOMANDO DC12V/DC24V LEVA LUXURY
0000	CCICEN0872		ALIMENTATORE LED LRS-75 LEVA V6-LUXURY-D.
0000	CCICEN0875		SCHEDA TERMOPID LEVA LUXURY-20/20
0000	CPCFAS0100		FASCETTA TUBO TRECCIATO 150x7,6
0000	CPCPLA0080		SUPPORTO FASCETTA TUBO TRECCIATO
0000	CPCPLA0330		PASSACAVO 2427CA01 LEVA V6- 20/20 -NEW 80- USHPS
0000	CPCPLA0360		FERMACAVO CON INSERIMENTO LATERALE D.
0000	CPCVIT0020		VITE 4.8 7687 4X6 TB ZINCATA
0000	CPCVIT0600		VITE INOX M4X16 UNI 5931-67 TCCE
0000	CPCVIT0960		VITE ZINCATA M3X4 TCB UNI 7687
0000	CPCVIT1255		VITE TRILOBATA M3X5 AUTOFILETTANTE UNI8112
0000	CSCTER0070		TERMOSTATO TRIFASE TRIP FREE 5533532130
0000	CSCTER0090		TERMOSTATO SICUREZZA MONOFASE TEC.169 -1GR/SPRINT/P&P/WE2/DELECTA MONOF.



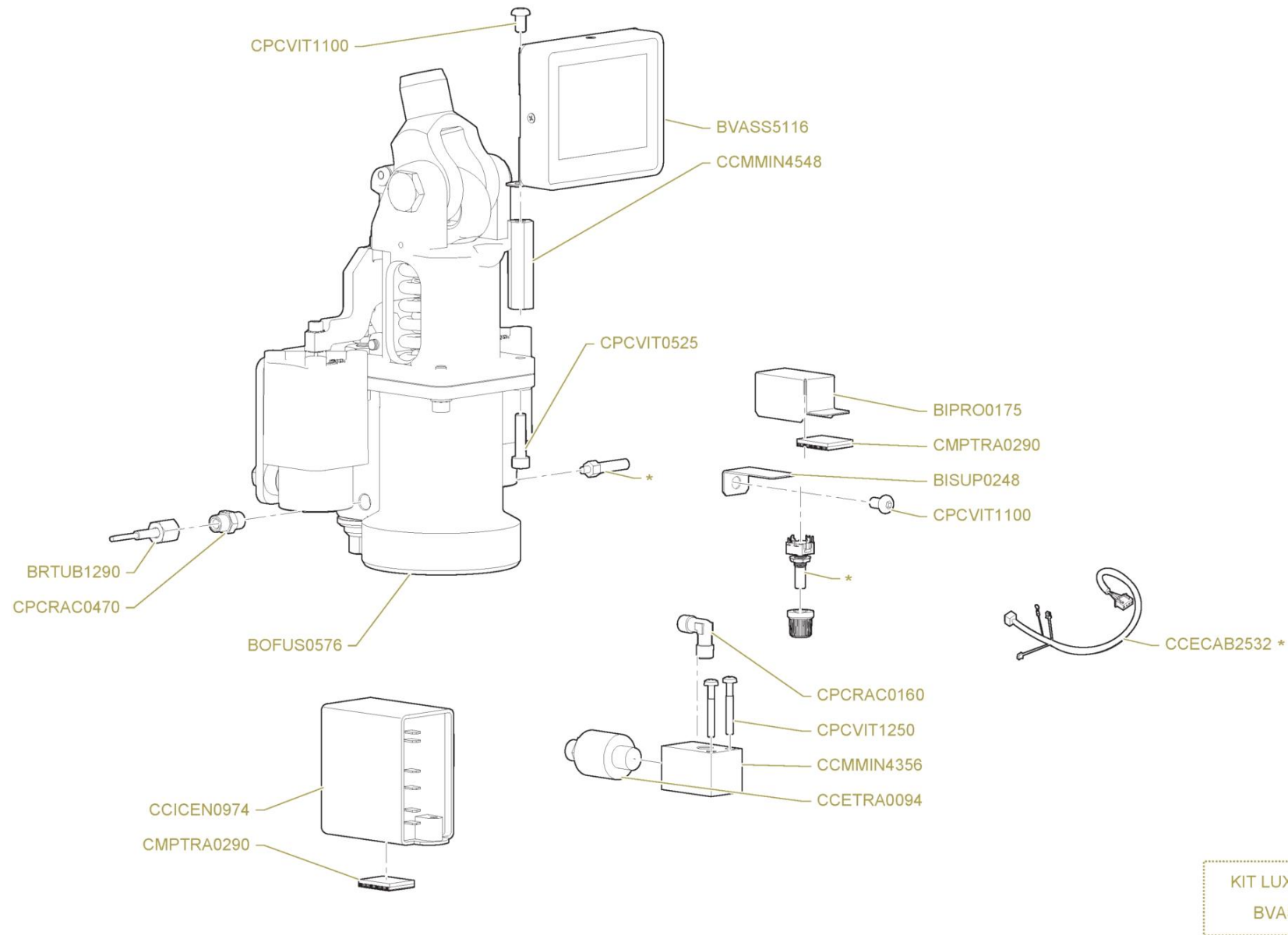
Pos.	Codice	Colore	Descrizione
0000	APDE1010		DEPURATORE AUTOMATICO
0000	APDE2010		DEPURATORE PURITY C 150 ST
0000	APDE2020		DEPURATORE PURITY C 300 ST
0000	APDE2030		DEPURATORE PURITY C 500 ST
0000	B-1002045		SOSTITUITO DAL CODICE B1002045 (REFILL X PURITY C 500 ST)
0000	B-102826		SOSTITUITO DAL B102826 (REFILL X PURITY C 300 ST)
0000	B-102828		SOSTITUITO DAL B102828 (REFILL X PURITY C 150 ST)
0000	BOFUS0490		COPPA PORTAFILTRO INCLINATA 100/NEW105
0000	BVASS0620		COPPA PORTAFILTRO COMPLETA 2014
0000	BVASS0621		COPPA PORTAFILTRO COMPLETA 2014 MANICO LEGNO
0000	BVASS0625		COPPA NAKED
0000	BVASS0627		COPPA NAKED MANICO LEGNO
0000	BVASS1640		POMPA MOTORE 110V 85/95
0000	BVASS1650		POMPA MOTORE 230V 85/95
0000	BVASS1660		POMPA MOTORE 240V 85/95
0000	BVASS1665		POMPA MOTORE 240V ESTERNO (AUSTRALIA)
0000	BVASS2440		SPAZZOLINO DOCCIA
0000	CCEMOT0010		MOT.EST. 110V 85/100/105/PREZIOSA
0000	CCEMOT0040		MOTORE 220/230-240V 50/60HZ POMPA ESTERNA
0000	CCEMOT0045		MOTORE 220/230-240V 60/50HZ ESTERNO IP44
0000	CCEMOT0060		(non più fornibile) MOT.EST. 240V 85/100/105/PREZIOSA
0000	CCMFIL0060		FILTRO 12 GRAMMI
0000	CCMFIL0070		FILTRO 14 GRAMMI
0000	CCMFIL0080		FILTRO 16 GRAMMI
0000	CCMFIL0090		FILTRO 18 GRAMMI
0000	CCMFIL0110		FILTRO 21 GRAMMI
0000	CCMFIL0120		FILTRO 6 GRAMMI
0000	CCMFIL0130		FILTRO 7 GRAMMI
0000	CCMFIL0140		FILTRO 8 GRAMMI
0000	CCMFIL0150		SOSTITUITO DAL CCMFIL0160 (FILTRO 9 GRAMMI)
0000	CCMFIL0160		FILTRO 9 GRAMMI LEVA

Pos.	Codice	Colore	Descrizione
0000	CCMFILO200		FILTRO CIECO
0000	CCMMIN1650		NIPPLO 3/8X3/8
0000	CCMMIN1720		NIPPLO POMPA
0000	CCMMIN3350		VITE FISSAGGIO BECCUCCIO/COPPA
0000	CCMMOL0100		ANELLO FERMA FILTRO
0000	CMPSTA3020		MANIGLIA COPPA 2014 NERO SATINATO
0000	CMPSTA3025		MANIGLIA COPPA 2014 IN LEGNO
0000	CPCBEC0035		BECCUCCIO 1VIA APERTO H40MM
0000	CPCBEC0045		BECCUCCIO 2VIE APERTO H40MM
0000	CPCBEC0055		BECCUCCIO 1VIA APERTO H=35MM
0000	CPCBEC0065		BECCUCCIO 2VIE APERTO H=35MM
0000	CPCTGO0020		TUBO SCARICO 14X20 rotolo da 60mt
0000	CPCTGO0022		TUBO SCARICO 14X20-in spezzoni da 2,5m
0000	CPCTGO0040		TUBO TRECCIATO INOX 600MM 3/8"F + 3/8"F
0000	CPCTGO0045		TUBO TRECCIATO INOX 600MM 3/8"F + 3/8"F USPHS RIVESTIMENTO PVC
0000	CPCTGO0060		TUBO TRECCIATO INOX 900MM 3/8"F + 3/8"F
0000	CPCTGO0065		TUBO TRECCIATO INOX 900MM 3/8"F + 3/8"F USPHS RIVESTIMENTO PVC
0000	CPCTGO0080		TUBO TRECCIATO INOX 1600MM 3/8"F + 3/8"F
0000	CPCTGO0085		TUBO TRECCIATO INOX 1600MM 3/8"F + 3/8"F USPHS RIVESTIMENTO PVC
0000	CPCTGO0100		TUBO TRECCIATO INOX 2500MM 3/8"F+3/8"F
0000	CPCTGO0105		TUBO TRECCIATO INOX 2500MM 3/8"F+3/8"F USPHS RIVESTIMENTO PVC
0000	CPCVAR0030		PRESSINO ACCIAIO - LEGNO Ø54MM
0000	CPCVAR0032		PIANA CAFFE' Ø54MM CON LOGO
0000	CPCVAR0140		PORTA GRUPPO PRESSINO ALLUMINIO
0000	CPCVAR0150		PORTA PRESSINO ALLUMINIO
0000	CSCADD0030		DEPURATORE DVA12 CON BY-PASS
0000	CSCADD0040		DEPURATORE DVA8 CON BY-PASS
0000	CSCADD0050		DEPURATORE GRANDE DVA12
0000	CSCADD0060		DEPURATORE MEDIO DVA8
0000	CSCPOM0090		POMPA VOLUMETRICA 150 LT



Pos.	Codice	Colore	Descrizione
0000	BFSUP0910		SUPPORTO SCALD
0000	BISUP0120		SUPPORTO TERMOSTATO SCALD LEVA LUXURY
0000	BVASS3212		ASSIEME RUBINETTO VAPORE COMPLETO FTL LEVA LUXURY
0000	BVASS4028		RUBINETTO FTL A CAMME LUCIDATO
0000	BVKIT0490		KIT SCALD LEVA LUXURY 2GR
0000	BVKIT0500		KIT SCALD LEVA LUXURY 3GR
0000	BVKIT0510		KIT SCALD LEVA LUXURY 4GR
0000	BVVAR1100		DADO VAPORIZZATORE INOX LUCIDATO
0000	CCECAB1660		CABLAGGIO SCALD 100 - 20/20
0000	CCEINT0010		INTERRUTTORE EROGAZIONE 100 S/SCALD 100
0000	CCERES0170		RESISTENZA SCALD 100 TOP 85 NEW 105 20/20 2GR
0000	CCERES0180		RESISTENZA SCALD 100/TOP 85/NEW 105 20/20 3GR
0000	CCERES0190		RESISTENZA SCALD 100 TOP 85 20/20 4GR
0000	CCMMIN0495		BOCCOLA CONTENIMENTO SFERE RUBINETTO FTL
0000	CCMMIN1310		GHIERA FISSAGGIO SCALD 100
0000	CCMMIN3322		SPINA IN ACCIAIO ISO8734-2x20-A
0000	CCMMIN3324		SPINA IN ACCIAIO ISO8734-3x45-A
0000	CCMMIN4145		LEVA A MARTELLETTO MOVIMENTO A CAMME
0000	CCMMIN4155		LEVA PERNO DI GIUNZIONE RUBINETTO FTL
0000	CCMMIN4170		PERNO A CAMMA RUBINETTO FTL
0000	CCMMIN4240		LANCIA VAPORE FREDDA SERIE 100-LUXURY-80-20/20
0000	CCMSTA0160		ROSETTA SAGOMATA VAPORIZZATORE
0000	CMPSTA3036		MANIGLIA RUBINETTO VAPORE/ACQUA IN LEGNO FTL
0000	CMPSTA4030		PROTEZIONE INTERRUTTORE 100 S/TOP 85
0000	CMPSTA5800		ASSIEME MANIGLIA RUBINETTO VAPORE FTL
0000	CPCSFE0070		SFERA D. 3,0MM ACCIAIO 100 CR6
0000	CPCVIT0260		VITE AUTOFILETTANTE TC 3,5X9,5 6954 NICHELATA
0000	CPCVIT0480		VITE INOX 5X6 TCCE
0000	CPCVIT1060		GRANO CE 5X12 14.9 UNI 5923 DIN 913
0000	CTSORIO220		OR M 0070-15
0000	CTSORIO250		OR 02018 D4.48 CORDA1.78 NBR NERO
0000	CTSORIO260		OR 02056 NBR NERO

Optional Kit MBA



Pos.	Codice	Colore	Descrizione
0000			
0000	BIPRO0175		COPERTURA ENCODER LUXURY MBA
0000	BISUP0248		FERMO COPRIGRUPPO LUXURY MBA
0000	BOFUS0576		CORPO GRUPPO LUXURY MBA
0000	BRTUB1290		TUBO CAPILLARE MANOMETRO VALVOLA
0000	BVASS3206		ASSIEME GRUPPO LUXURY MBA V LEVA
0000	BVASS5116		ASSIEME DISPLAY LUXURY MBA
0000	CCECAB2532		CABLAGGIO KIT LUXURY MBA
0000	CCETRA0094		MISURATORE DI PRESSIONE EVP
0000	CCICEN0974		CENTRALINA LUXURY MBA
0000	CCMMIN4356		BLOCCETTO MISURATORE DI PRESSIONE LUXURY MBA
0000	CCMMIN4548		DISTANZIALE DISPLAY LUXURY MBA
0000	CMPTRA0290		VELCRO 3M DUAL LOCK 250 H25 mm
0000	CPCRAC0160		RACCORDO L 1/8" MM
0000	CPCRAC0470		NIPPLO 1/8"X1/8" 100/NEW 105
0000	CPCVIT1100		VITE TB ISO 7380 TORX M6X10 8.8 ZINCATE ZIGRINATE SOTTOTESTA
0000	CPCVIT1250		VITE M4X30 TC ZINCATA 4.8 7985